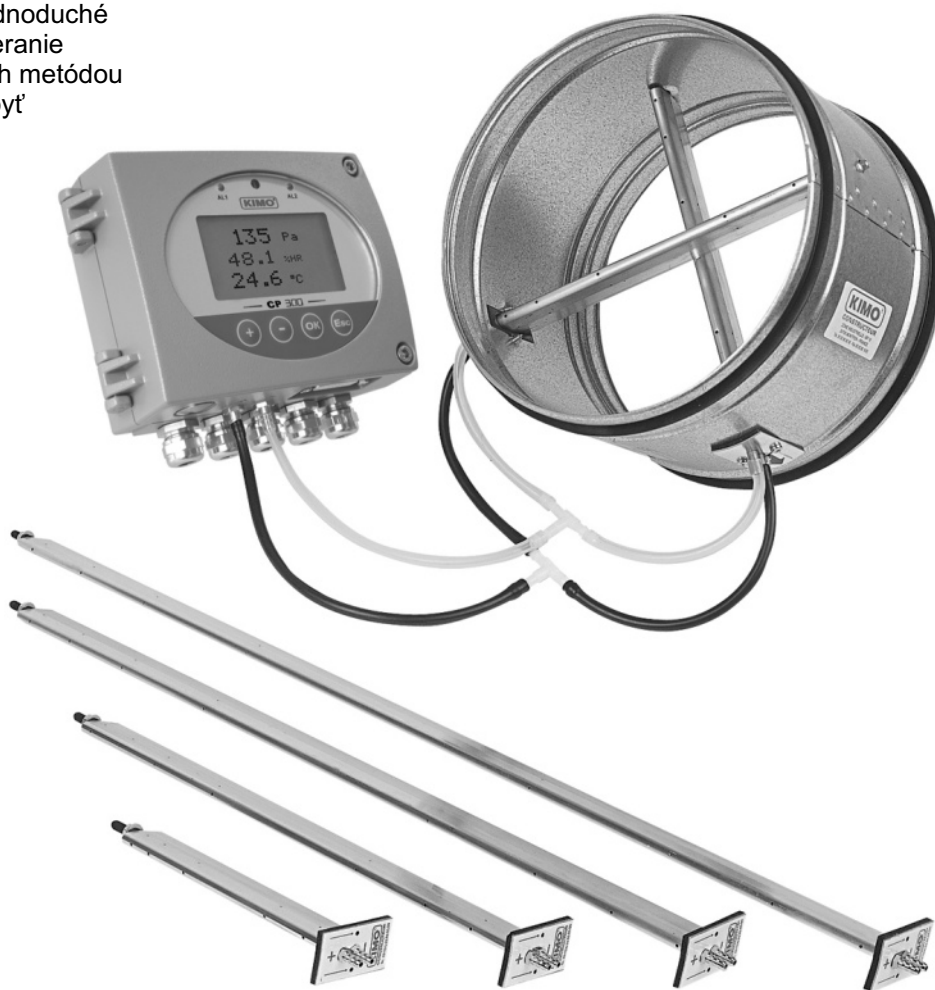


# DEBIMO meracie sondy rýchlosti a prietoku plynu

KIMO DEBIMO meracie sondy sú jednoduché a účinné prístroje pre kontinuálne meranie rýchlosti a prietoku plynu v potrubiach metódou snímania diferenčného tlaku. Môžu byť nainštalované do kruhových a pravouhlých potrubí a komínov. Diferenčný tlak (+) a (-) sa pripojí na merací prístroj napr. Prevodník tlaku, digitálny mikromanometer, kvapalinový manometer, manostat a pod. DEBIMO meracie sondy zabezpečujú presné meranie rýchlosti a prietoku plynu. Pre korekciu objemového prietoku doporučujeme meranie doplniť o meranie teploty plynu.

KIMO navrhol a vyrába DEBIMO meracie sondy pre všetky typy potrubí od menších rozmerov až po veľké vzduchotechnické potrubia a komíny. Keď sú sondy správne nainštalované v potrubí, meraný diferenčný tlak reprezentuje strednú hodnotu, na základe ktorej sa vypočíta stredná rýchlosť a prietok v potru

Aplikácie: laboratória so systémom dodávky presného množstva vzduchu, vzduchotechnické systémy, mera množstva spalín a odpadového priedmysle, zariadenia na filtráciu a odlučovanie znečisťujúcich látok.



- **Umožňuje merať rýchlosť v rozmedzí 3 až 100 m/s (diferenčný tlak 9 až 10000 Pa).**
- **Tvar meracích čepelí eliminuje vznik turbulencií v mieste merania (<3%).**
- **Rozmiestnenie snímacích otvorov podľa referenčnej normy ISO 10780, ktoré definuje metódu merania rýchlosti v potrubiach s použitím Pitotových sond.**

## Popis

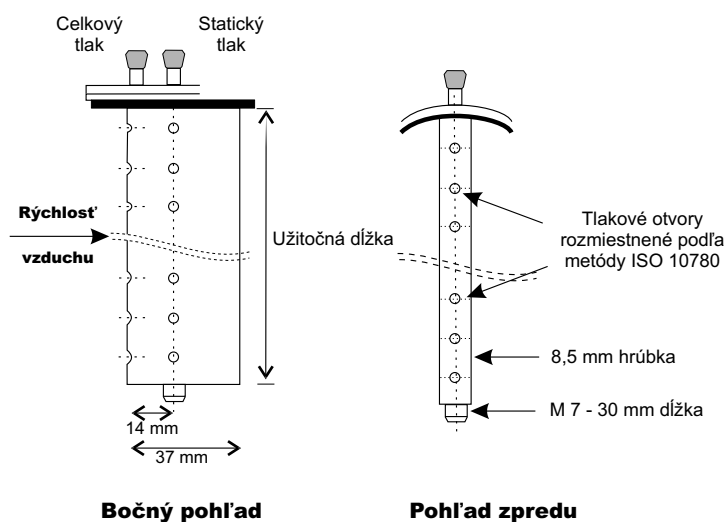
Výber počtu nainštalovaných sond závisí na požadovanej presnosti merania. Pre správne meranie podľa referenčnej normy ISO 10780 je pre kruhové potrubia potrebné použiť najmenej 2 sondy umiestnené do kríža podľa normy. Iné rozmiestnenie meracích bodov je v kruhových potrubíach a iné v pravouhlých.

### • Dodávané rozmery

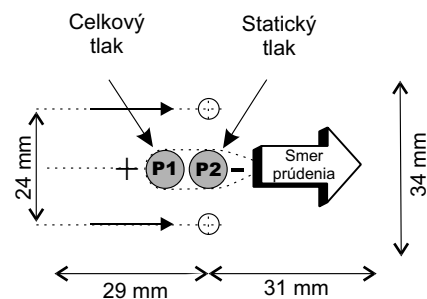
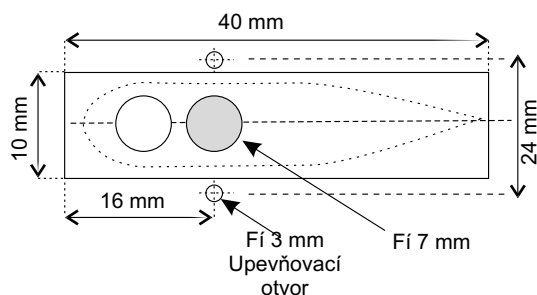
Ref.	Užitočná dĺžka v mm
<b>DEBIMO 100</b>	100
<b>DEBIMO 125</b>	125
<b>DEBIMO 160</b>	160
<b>DEBIMO 200</b>	200
<b>DEBIMO 250</b>	250
<b>DEBIMO 315</b>	315
<b>DEBIMO 400</b>	400
<b>DEBIMO 500</b>	500
<b>DEBIMO 630</b>	630
<b>DEBIMO 800</b>	800
<b>DEBIMO 1000</b>	1000
<b>DEBIMO 1500</b>	1500
<b>DEBIMO 2000</b>	2000
<b>DEBIMO 2500</b>	2500
<b>DEBIMO 3000</b>	3000

Special dimension on demand (from 100 to 3000 mm).

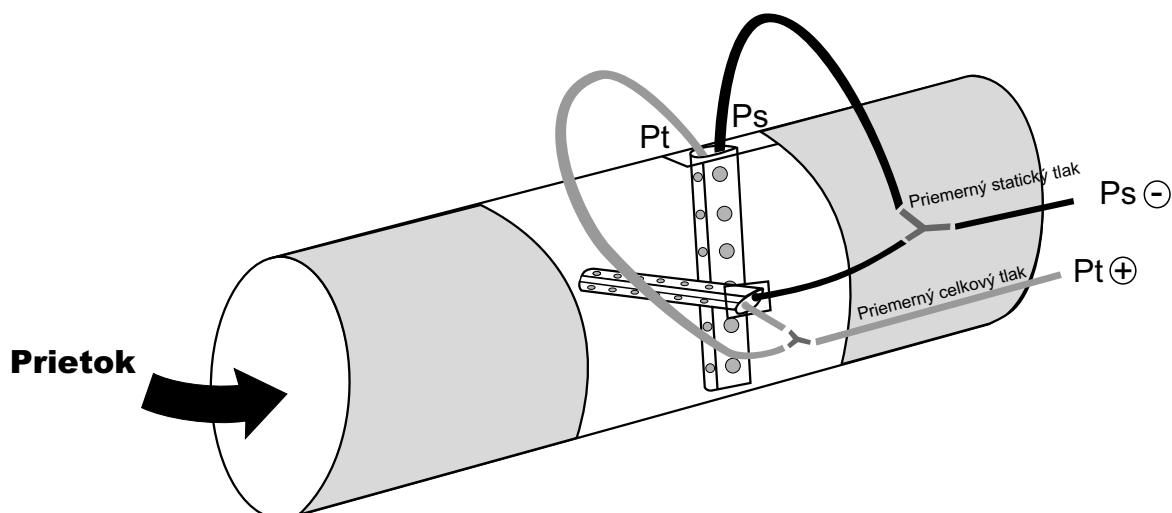
### • Vlastnosti



### • Montáž



## Prevádzka



## • Výpočet rýchlosti

$$\text{Rýchlosť (m/s)}^* = K_L \times \sqrt{Pt - Ps}$$

S Pt a Ps v Pa

$$\text{Prietok plynu (m}^3/\text{h)}^* = K_L \times \sqrt{Pd} \times S \times 3600$$

S Pd v Pa a S v m<sup>2</sup>

$K_L$  : faktor DEBIMO sondy

Pt : celkový tlak (pôsobiaci v smere prúdenia v potrubí)

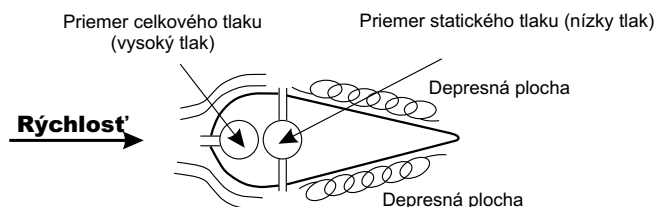
Ps : statický tlak pôsobiaci na steny potrubia rovnomerne

S : plocha potrubia (m<sup>2</sup>)

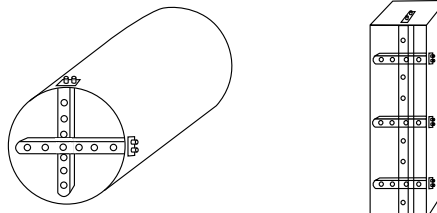
Pd = Pt - Ps = dynamický (diferenčný) tlak

Faktor (konštanta) pre výpočet rýchlosti  $K_L = 1$

\* teoretická hodnoty pri hustote plynu 1,2 Kg / m<sup>3</sup>

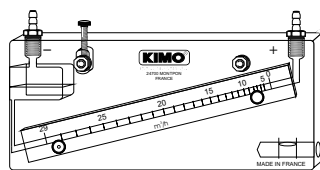


## • Príklady montáže



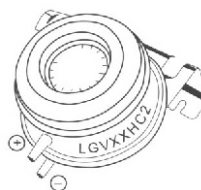
## Meranie prietoku plynu

Pri meraní prietoku plynu sa musí dbať na výber správneho a presného prístroja pre meranie diferenčného tlaku, pretože tento prístroj priamo obplyvňuje celkovú presnosť merania prietoku plynu. KIMO je špecialista na prístroje, ktoré merajú aj veľmi nízke tlaky s vysokou presnosťou a ponúka rôzne spoľahlivé prístroje, ktoré je možné pripojiť ku meracím sondám DEBIMO.



MG - kvapalinový manometer so šikmým ramenom pre nízke tlaky

Monitorovanie priamej odchýlky prietoku



Prepínač diferenčného tlaku pre nízke hodnoty



Alarm alebo regulácia pri prednastavenom prietoku



Záznam, analýza, regulácia

Prevodník diferenčného tlaku CP300 / s funkciou SQR pre výpočet prietoku plynu



Priama indikácia, alarm alebo regulácia, záznam alebo analýza.

Prevodník diferenčného tlaku, rýchlosti a prietoku s digitálnym displejom CP300 / s funkciou SQR

## Technické parametre

**Materiály:** extrudovaný hliník, galvanizované oceľové úchytky a strutky.

Prevádzková teploty : 100°C (maximálne, 210°C na požiadanie).

Maximálny tlak : 2 bar statický (pred inštaláciou skontrolujte s manometrom).

Opakovateľnosť : lepšia než 0,3%.

Presnosť : od 3 do 5 % v závislosti od inštalácie\* (\*\*).

\* Presnosť závisí na prístroji použitom pre meranie veľmi nízkeho diferenčného tlaku.

Konštanta sondy ( $K_L$ ) je teoretická a konečné meranie závisí od inštalácie (správnosť rozmiestnenia sond) a prekážok prúdenia (koleno, zmena prierezu, ventilátor a pod.)

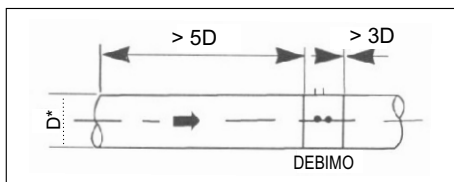
\*\* KIMO doporučuje po nainštalovaní sond vykonať kontrolné meranie s použitím anemometra alebo referenčného mikromanometra a Pitotovej sondy.

## Rada pre inštaláciu

Čím je rovný úsek potrubia bez narušenia prúdenia pred umiestnením meracích sond DEBIMO, tým sa dosiahne vyššia presnosť merania prietoku.

### • Porebná minimálna dĺžka rovného úseku potrubia

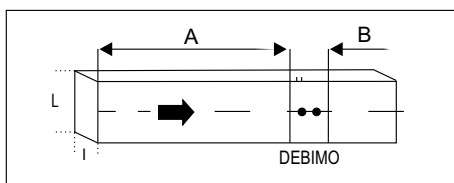
#### Kruhovité potrubie



Podľa ISO 7194.

Montáž meracieho systému DEBIMO na horizontálnom potrubí.  
Dostatočná vzdialenosť pred systémom DEBIMO:  $5 \times D^*$   
Dostatočná vzdialenosť za systémom DEBIMO:  $3 \times D^*$   
 $D^*$  = priemer potrubia v m.

#### Pravouhlé potrubie



Podľa ISO 7194.

Montáž meracieho systému DEBIMO na horizontálnom potrubí.  
Vzdialenosť pred systémom DEBIMO vypočítajte podľa vzťahu:

$$A > 5 \times \sqrt{\frac{4 \times L \times I^*}{\pi}}$$

Vzdialenosť za systémom DEBIMO vypočítajte podľa vzťahu:

$$B > 3 \times \sqrt{\frac{4 \times L \times I^*}{\pi}}$$

\* s L a I v m (dĺžka a šírka potrubia).

## Príslušenstvo

- Anodická oxidácia pre drsné podmienky v potrubí.
- **TC 5 x 8** : hadička 5 x 8 mm.
- **555 F/F** : izolačný guľový ventil Female / female.
- **J.Y.C** : rozbočky Y - balenie 10 kusov pre hadičku 5 x 8 mm.
- **J.T.C** : rozbočky T - balenie 10 kusov pre hadičku 5 x 8 mm.

[www.kimo.fr](http://www.kimo.fr)

**EXPORT DEPARTMENT**

Tel : +33. 1. 60. 06. 69. 25 - Fax : +33. 1. 60. 06. 69. 29

e-mail : [export@kimo.fr](mailto:export@kimo.fr)



Predaj a servis pre Slovensko:

Distributed by : Meratex, s.r.o.  
Popradská 68  
040 11 Košice  
[www.meratex.sk](http://www.meratex.sk)